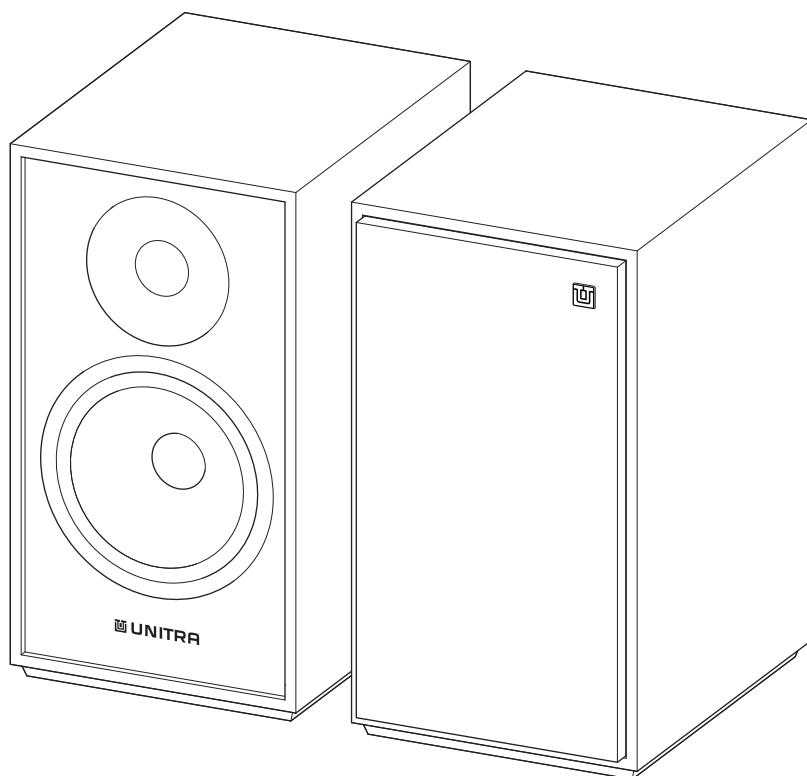


ZGB-401

BASSREFLEX-LAUTSPRECHER

Benutzerhandbuch



Inhalt

Hersteller	3
Über dieses Dokument	4
In diesem Handbuch verwendete Symbole.....	4
Sicherheit	4
Akronyme, Abkürzungen und Fachbegriffe.....	4
Lieferumfang	5
Anschlüsse	5
Standardanschluss	11
Bi-Wiring-Anschluss	12
Bi-Amping-Anschluss	13
Einlaufzeit	14
Positionierung der Lautsprecher	14
Bassreflexrohr-Stopfen	16
Wartung	17
Fehlersuche	18
Entsorgung	19
Anhänge	20
Frequenzgangkurve	20
Impedanzkurve.....	21

Hersteller



Unitra sp. z o.o.
 Przejazdowa 2b,
 02-496 Warsaw, Polen
 Website: www.unitra.com

Über dieses Dokument

Vielen Dank, dass Sie sich für dieses Unitra-Produkt entschieden haben.

Um den ordnungsgemäßen Betrieb sicherzustellen, lesen Sie dieses Handbuch sorgfältig durch und bedienen Sie das Gerät gemäß den darin enthaltenen Anweisungen. Bitte bewahren Sie dieses Handbuch nach dem Durchlesen zum späteren Nachschlagen auf.

In diesem Handbuch verwendete Symbole

	WARNUNG	Beschreibt die Vorsichtsmaßnahmen, die zur Vermeidung schwerer bis tödlicher Verletzungen einzuhalten sind.
	VORSICHT	Beschreibt die Vorsichtsmaßnahmen, die zur Vermeidung von Verletzungen einzuhalten sind.
	HINWEIS	Beschreibt Vorsichtsmaßnahmen, um Fehlfunktionen oder Schäden am Produkt zu vermeiden.
	ANMERKUNG	Enthält ergänzende Informationen zum Produkt.

Sicherheit

	WARNUNG Lesen Sie die Sicherheitsbroschüre vor dem Gebrauch sorgfältig durch und bewahren Sie sie zum späteren Nachschlagen auf.
--	--

Akronyme, Abkürzungen und Fachbegriffe

HPF	Hochpassfilter
LPF	Tiefpassfilter
Ohm	Elektrische Widerstandseinheit
RMS	Root Mean Square (Effektivwert)
RCA	Steckertyp, eingeführt von der Radio Corporation of America

Lieferumfang

Stellen Sie sicher, dass die folgenden Elemente im Paket enthalten sind:

- Gerät (ZGB-401 Bassreflex-Lautsprecher)
- Steckerbrücke
- Bassreflexrohr-Stopfen
- Benutzerhandbuch (dieses Buch)
- Sicherheitsbroschüre
- Garantiekarte

Anschlüsse

Das Gerät bietet optional Bi-Wiring- und Bi-Amping-Anschlüsse an. Wenn Sie solche Verbindungen vornehmen wollen, entfernen Sie die Steckerbrücke.  S. 11.

Arten von Lautsprecheranschlüssen



WARNUNG

Entfernen Sie den Drehknopf nicht und lockern Sie ihn nicht zu sehr. Der Drehknopf kann abfallen und es besteht Erstickungsgefahr für Kinder.



WARNUNG

Um das Risiko eines Stromschlags zu verringern, berühren Sie die Lautsprecheranschlüsse nicht, wenn die Geräte an eine Wechselstromquelle angeschlossen sind.

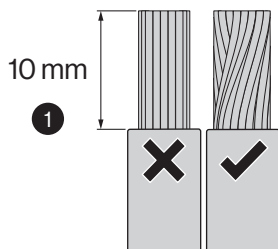


VORSICHT

Stellen Sie sicher, dass die Kontaktfläche zwischen Polklemme und Stecker so groß wie möglich ist und dass die Verbindungen nicht lose sind.

ANMERKUNG

Alle Stecker müssen an die richtigen Polklemmen angeschlossen werden: L (links) zu L, R (rechts) zu R, "+" zu "+" und "-" zu "-". Eine falsche Polarität kann zu einer schlechten Bassleistung und Abbildung führen. Informationen zu den Anschlüssen finden Sie im Benutzerhandbuch Ihres Verstärkers.



Anschluss von Lautsprecherkabeln

HINWEIS

Stellen Sie sicher, dass die blanken Lautsprecherkabel weder einander noch andere Metallteile berühren. Andernfalls können das Gerät und/oder der Verstärker Schaden nehmen.

Schritt 1

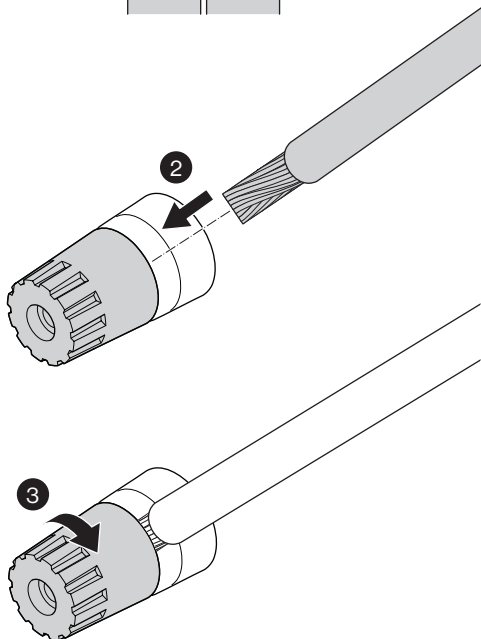
Entfernen Sie ca. 10 mm der Isolierung vom Ende des Lautsprecherkabels und verdrehen Sie die freiliegenden Drähte fest zusammen, um Kurzschlüsse zu vermeiden.

Schritt 2

Lösen Sie den Drehknopf an der Polklemme und stecken Sie die in **Schritt 1** verdrehten Drähte in das seitliche Loch der Polklemme.

Schritt 3

Ziehen Sie den Drehknopf fest.



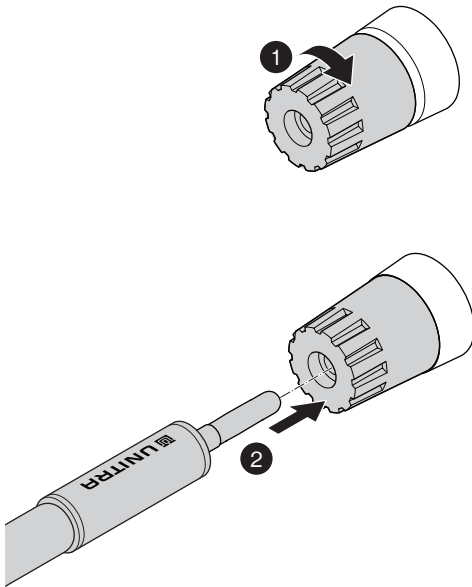
Anschluss von Kabeln mit Bananenstecker

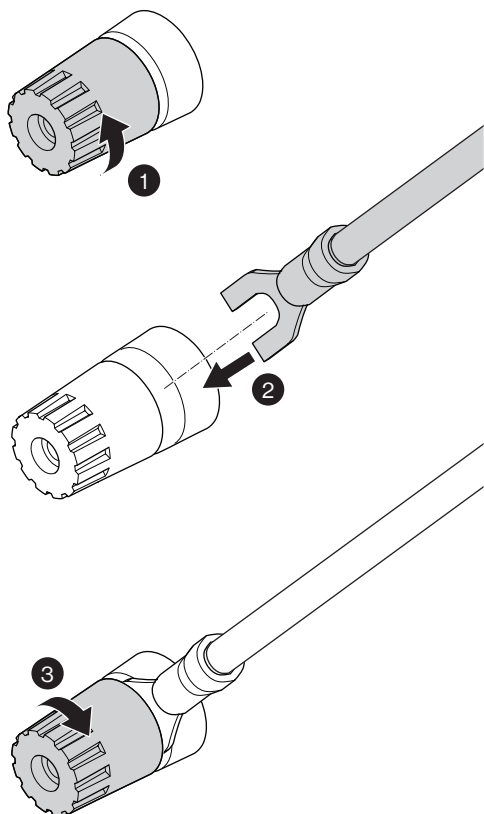
Schritt 1

Ziehen Sie den Drehknopf an der
Lautsprecheranschlussklemme fest.

Schritt 2

Stecken Sie den Bananenstecker vorne in den
Drehknopf.





Anschluss von Kabeln mit Gabel-Kabelschuh

Schritt 1

Lösen Sie den Drehknopf an der Polklemme.

Schritt 2

Stecken Sie den Gabel-Kabelschuh zwischen den Drehknopf und die Basis der Polklemme.

Schritt 3

Ziehen Sie den Drehknopf fest.

Entfernen der Steckerbrücke

Schritt 1

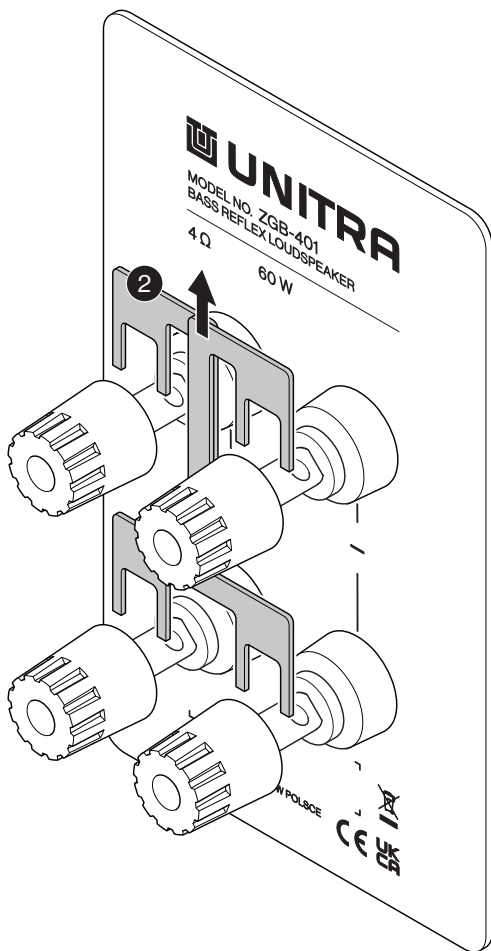
Lösen Sie alle Drehknöpfe an den Polklemmen.

Schritt 2

Ziehen Sie die Steckerbrücke von den Polklemmen nach oben.

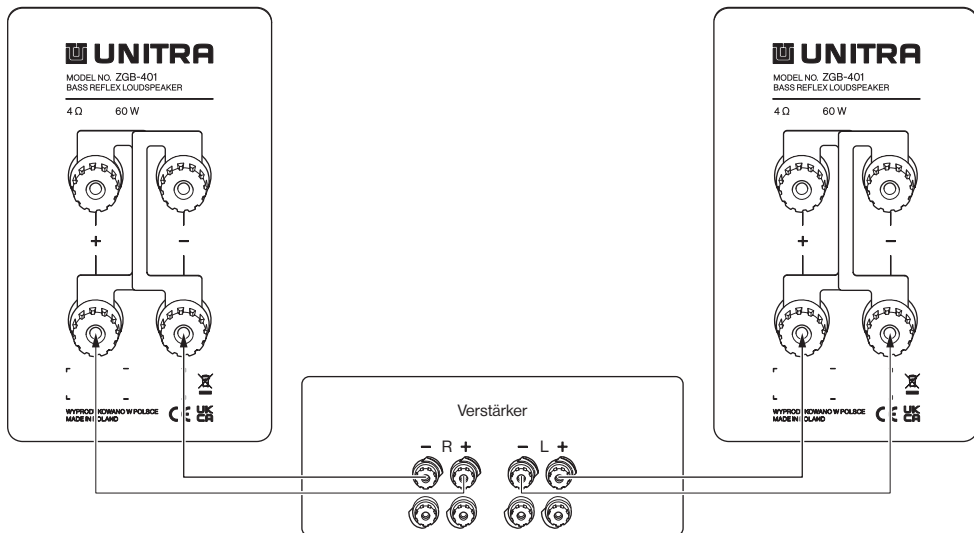
Schritt 3

Ziehen Sie die Drehknöpfe fest.



Standardanschluss

Mit dem Standardanschluss können Sie Ihr Gerät an eine einzige Quelle (z. B. Vorverstärker, Verstärker usw.) anschließen. Verwenden Sie die Steckerbrücke für den Standardanschluss.

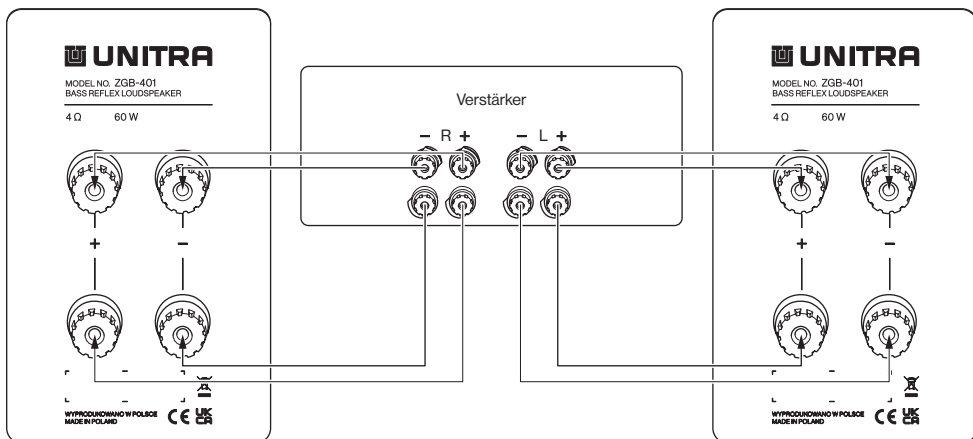


Bi-Wiring-Anschluss

Ein Bi-Wiring-Anschluss ermöglicht es Ihnen, die Lautsprecher mit separater Verkabelung für den Tiefton- sowie den Mittel-Hochton-Bereich anzuschließen.

Entfernen Sie die Steckerbrücke für diese Art der Verbindung.  S. 9.

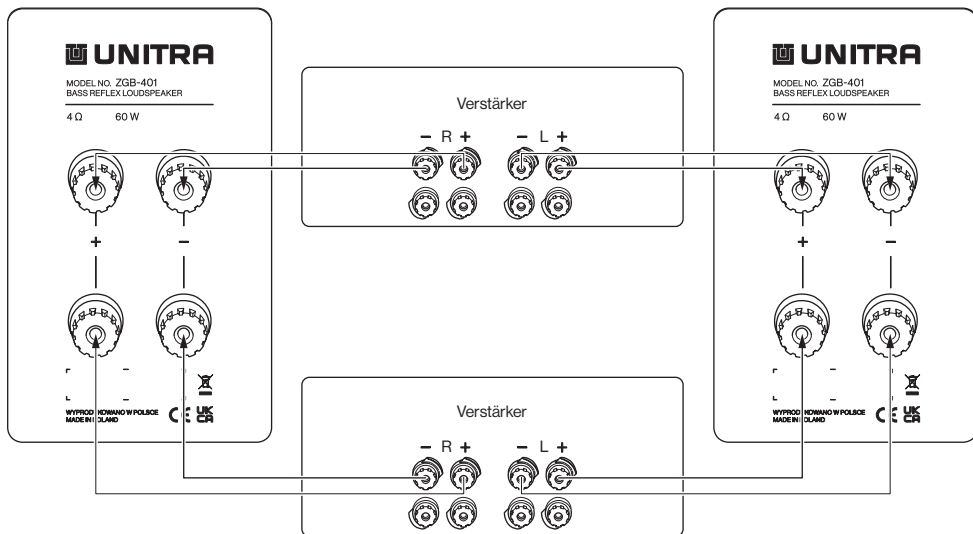
Sie können die einzelnen Bereiche an verschiedene Polklemmpaare an Ihrem Verstärker anschließen. Stellen Sie sicher, dass Sie beide Lautsprecherausgangspaare (A+B) an Ihrem Verstärker ausgewählt haben.



Bi-Amping-Anschluss

Ein Bi-Amping-Anschluss ermöglicht es Ihnen, die Lautsprecher an zwei verschiedene Verstärker anzuschließen. Bei dieser Einstellung wird das Signal getrennt: einer der Verstärker ist für den Tiefton-Bereich zuständig und der zweite Verstärker für den Mittel-Hochton-Bereich.

Entfernen Sie die Steckerbrücke für diese Art der Verbindung.  S. 9.



Einlaufzeit

Die Lautsprecher bestehen aus vielen mechanischen Komponenten, so dass unter Umständen eine Eingewöhnungszeit erforderlich ist, damit sie sich an die Luftfeuchtigkeit und die Temperatur des Raumes anpassen und akklimatisieren können.

Es wird empfohlen, die Lautsprecher nach der Installation mindestens 12 Stunden lang einlaufen zu lassen, um die volle Leistung zu genießen zu können.

Positionierung der Lautsprecher

HINWEIS

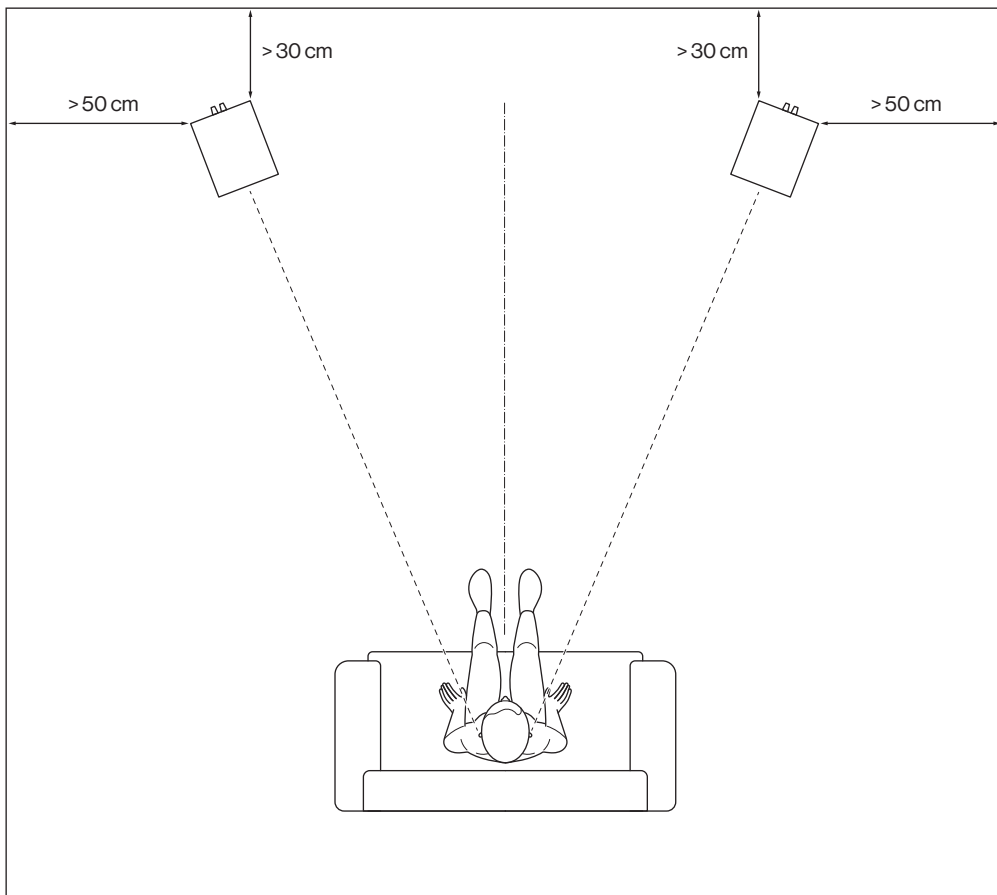
- **Setzen Sie die Lautsprecher nicht direktem Sonnenlicht oder intensivem Licht aus.**
- **Stellen Sie die Lautsprecher nicht in der Nähe von Wärmequellen, einschließlich Verstärkern, auf.**

Die Positionierung Ihrer Lautsprecher und die Raumakustik spielen eine wesentliche Rolle für die originalgetreue Klangwiedergabe. Um die Leistung zu optimieren, sollten Sie bei der Ersteinrichtung einige allgemeine Regeln beachten.

Stellen Sie Ihre Lautsprecher symmetrisch im Raum auf. Drehen Sie die Lautsprecher nach innen, so dass zum Sitz des Zuhörers hin gerichtet sind. Vermeiden Sie es, die Lautsprecher in einer Raumecke aufzustellen – dies kann die Klarheit der Tiefton-Frequenzen beeinträchtigen.

Der Abstand zwischen dem Hörbereich und den Lautsprechern sollte größer sein als der Abstand zwischen den Lautsprechern. Die Ohren des Zuhörers sollten sich auf gleicher Höhe wie der Hochtöner befinden.

Wir empfehlen die Verwendung von Lautsprecherständern, um sicherzustellen, dass sie in der richtigen Höhe stehen.



Es wird empfohlen, die Lautsprecher mindestens 30 Zentimeter von der Rückwand und 50 Zentimeter von der Seitenwand entfernt aufzustellen.

Denken Sie daran, dass auch die Raumakustik einen großen Einfluss auf die Klangleistung hat. Es müssen einige schallabsorbierende Materialien verwendet werden, um unerwünschte Reflektionen zu eliminieren. Sie können z. B. Teppiche, Vorhänge und Polstermöbel verwenden. Versuchen Sie, ein Gleichgewicht zwischen schallreflektierenden und schallabsorbierenden Oberflächen in Ihrem Raum zu finden; ein überdämpfter Raum klingt nicht lebendig.

Für beste Klangergebnisse wird empfohlen, die Gitter von den Lautsprechern zu entfernen.

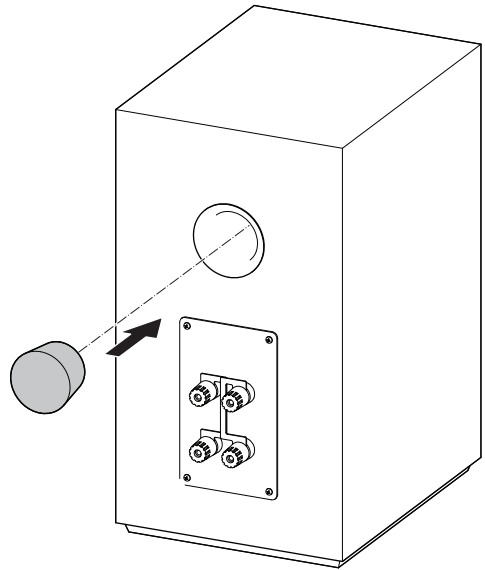
Bassreflexrohr-Stopfen

Die den Lautsprechern beiliegenden Rohrstopfen dienen der Kontrolle der Basswiedergabe durch Begrenzung des Luftstroms durch das Reflexrohr. Um die Basswiedergabe zu reduzieren, stecken Sie die Rohrstopfen in die Rohre an der Rückwand der Lautsprecher.

Bei kleinen Räumen oder der Notwendigkeit, Lautsprecher an akustisch suboptimalen Stellen aufzustellen (z. B. in Raumecken, in einem Schrank oder mit dem Lautsprecherrohr nahe an einer Wand), kann es zu einer übermäßigen Bassanhebung kommen. Verwenden Sie die Rohrstopfen, um die negativen Auswirkungen dieses Problems zu begrenzen. Wir empfehlen jedoch, zunächst zu versuchen, die Bassprobleme durch Anpassung der Lautsprecheraufstellung zu beheben.

HINWEIS

Drücken Sie die Rohrstopfen nicht zu fest in das Rohr. Es kann dann schwierig werden sie wieder zu entfernen.



Wartung

- Das Gehäuse des Lautsprechers ist mit natürlichem Holzfurnier beschichtet. Für die gelegentliche Reinigung ist ein weiches, leicht angefeuchtetes Tuch zu verwenden.
- Verwenden Sie kein Reinigungsmittel oder Wachs.
- Stellen Sie keine Gegenstände auf das Gerät.
- Vermeiden Sie es, die Membranen der Lautsprecher zu berühren. Dies kann das Gerät dauerhaft beschädigen.
- Behandeln Sie das Gitter mit Vorsicht. Dehnen Sie das Material nicht. Halten Sie es von Kindern und Haustieren fern.

Fehlersuche

Die meisten Probleme bei Audiosystemen sind auf falsche Anschlüsse oder falsche Einstellungen zurückzuführen. Wenn Sie auf Probleme stoßen, grenzen Sie den Problembereich ein, überprüfen Sie die Einstellungen, ermitteln Sie die Ursache des Fehlers und nehmen Sie die erforderlichen Änderungen vor. Wenn das Gerät nicht ordnungsgemäß funktioniert, beachten Sie die Hinweise zu den folgenden Bedingungen:

Problem	Ursache	Abhilfe
Es kommt kein Ton aus den Lautsprechern.	Die Verkabelung zwischen dem Verstärker und den Lautsprechern ist nicht korrekt.	Überprüfen Sie die Verkabelung zwischen dem Verstärker und den Lautsprechern.
	Die Kabel der Signalquelle sind nicht richtig angeschlossen.	Stellen Sie sicher, dass die Kabel von der Signalquelle zu den Eingangsbuchsen des Verstärkers richtig angeschlossen sind.
	Die Signalquelle funktioniert nicht richtig.	Überprüfen Sie die Signalquelle auf ordnungsgemäße Funktion.
	Die Lautstärke ist auf den Minimalwert eingestellt.	Stellen Sie sicher, dass die Lautstärke des Verstärkers nicht auf den Minimalwert eingestellt ist.
Aus den Lautsprechern ertönt nur ein einziger Tonbereich.	Die Steckerbrücke ist nicht installiert.	Stellen Sie sicher, dass die Steckerbrücke installiert ist.
	Sie haben einen Bi-Wiring-Anschluss, aber nur ein Ausgangspaar ausgewählt.	Stellen Sie sicher, dass Sie beide Lautsprecherausgangspaare (A+B) an Ihrem Verstärker ausgewählt haben.
Die Tonqualität ist nicht gut.	Die Kabel sind nicht richtig angeschlossen.	Stellen Sie sicher, dass die Lautsprecherkabel mit der richtigen Polarität angeschlossen sind und bis zum Anschlag in die Polklemme gesteckt wurden.
Es gibt zu viel Bass	Die Lautsprecher werden in einem kleinen Raum oder an einer akustisch suboptimalen Stelle aufgestellt (z. B. in einer Raumecke, in einem Schrank oder mit dem Lautsprecherrohr nahe an einer Wand).	Verwenden Sie Rohrstopfen, um den Luftstrom durch das Bassreflexrohr zu begrenzen. Passen Sie die Aufstellung der Lautsprecher nach Bedarf an.
Es gibt nicht genug Bass	Rohrstopfen ist eingesetzt und blockiert den Luftstrom	Entfernen Sie die Rohrstopfen, um mehr Luft durchzulassen. Passen Sie die Lautsprecherposition bei Bedarf an.

Technische Daten

Typ	2-Wege-Bassreflex
Frequenzgang (-3 dB)	60 Hz – 20 kHz
Empfindlichkeit (2,83 V/1 m)	87 dB
Impedanz	4 Ω
Belastbarkeit	60 W _{RMS}
Trennfrequenz	2,4 kHz
Treiber für mittlere und tiefe Frequenzen	1 x 6" Aluminium-Keramik-Membran
Hochfrequenz-Lautsprecher	1 x 27 mm Aluminium-Magnesium-Kalotte
Eingänge	Bi-Wiring / Bi-Amping
Abmessungen (Breite × Tiefe × Höhe)	210 × 275 × 380 mm
Gewicht	2 × 10,5 kg
Innen-/Außeneinsatz	Nur für den Innenbereich

Entsorgung

Dieses Gerät ist gemäß der Europäischen Richtlinie 2002/96/EG über Elektro- und Elektronik-Altgeräte (WEEE) gekennzeichnet.

Das Gerät oder gebrauchte und vollständig entladene Batterien dürfen nicht mit dem Hausmüll entsorgt werden. Seit der Umsetzung der Richtlinie 2002/96/EG in nationales Recht dürfen Elektro- und Elektronikgeräte nicht mehr zusammen mit dem Hausmüll entsorgt werden. Der Benutzer ist verpflichtet, ein defektes oder nicht mehr benötigtes elektrisches oder elektronisches Gerät bei einer dafür vorgesehenen Sammelstelle abzugeben, es in einen speziellen Behälter zu geben oder es möglicherweise an den Verkäufer zurückzugeben. Wenn Sie das Gerät und die Batterien entsorgen, halten Sie sich an die geltenden örtlichen Vorschriften. Um das Gerät ordnungsgemäß zu entsorgen, wenden Sie sich an eine spezielle Entsorgungs- und Recyclingstelle für Elektro- und Elektronikgeräte. Die Adresse erhalten Sie von Ihrem Umweltbeauftragten oder der Stadtverwaltung.



Die Einzelheiten sind in den jeweiligen nationalen Gesetzen festgelegt. Diese Verpflichtung ist auf der Produktverpackung oder in der Bedienungsanleitung in Form eines durchgestrichenen Abfallimers angegeben. Indem Sie Abfälle für das Recycling sortieren, helfen Sie, die Umwelt zu schützen.

Anhänge

Frequenzgangkurve

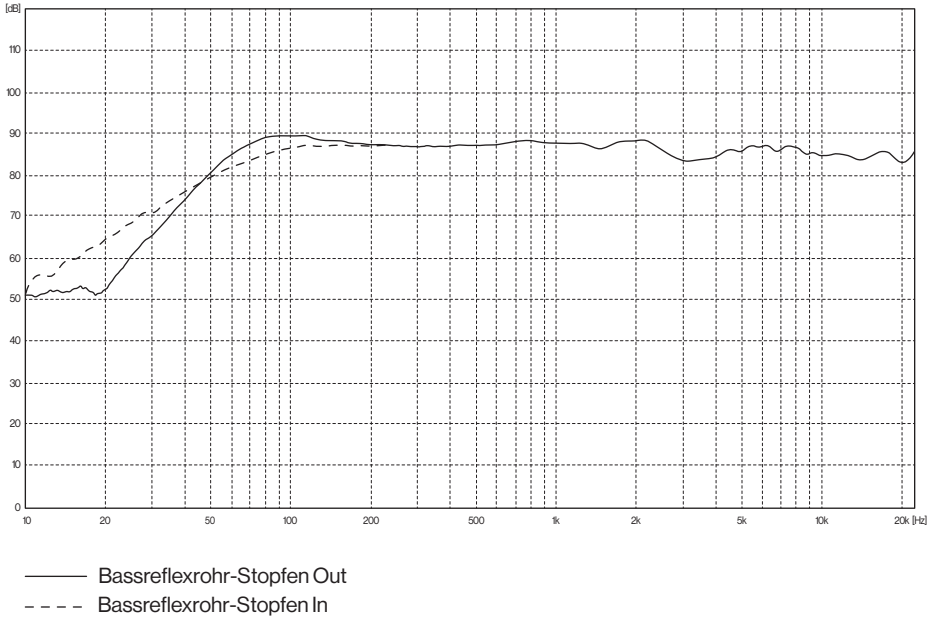


Tabelle für Lautsprecher ohne Gitter.

Impedanzkurve

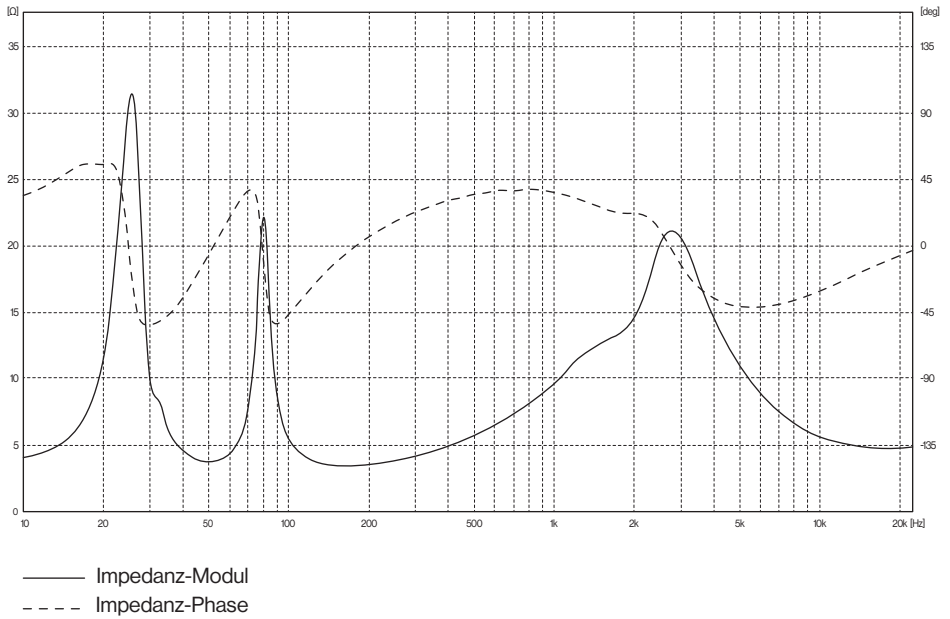


Tabelle für Bassreflexrohr-Stopfen In.

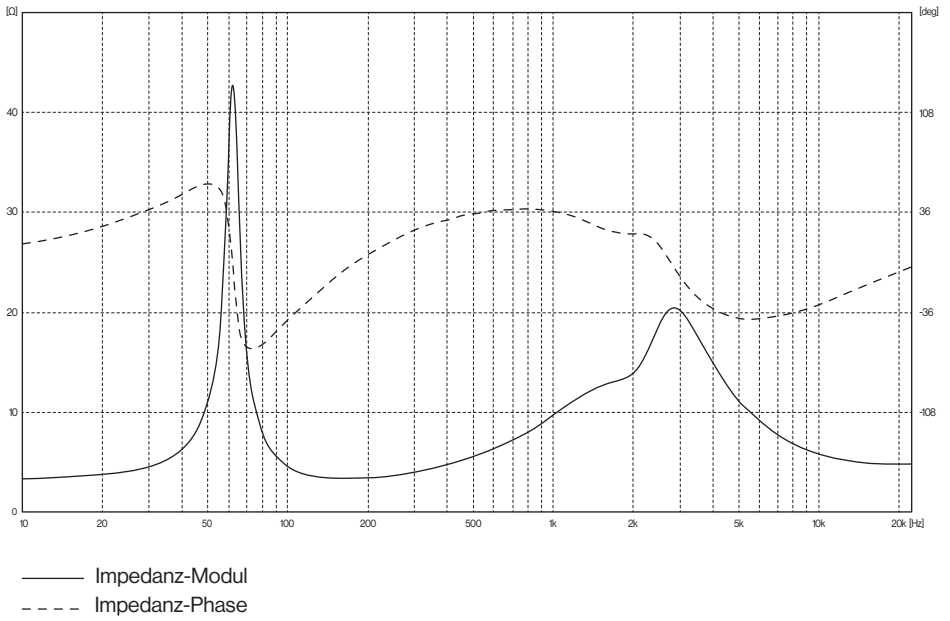


Tabelle für Bassreflexrohr-Stopfen Out.



Copyright: Unitra sp. z o.o.
Version 3 (2024-04-16)

Weitere Informationen finden Sie unter:
<https://www.unitra.com/>
oder über den QR-Code unten.

