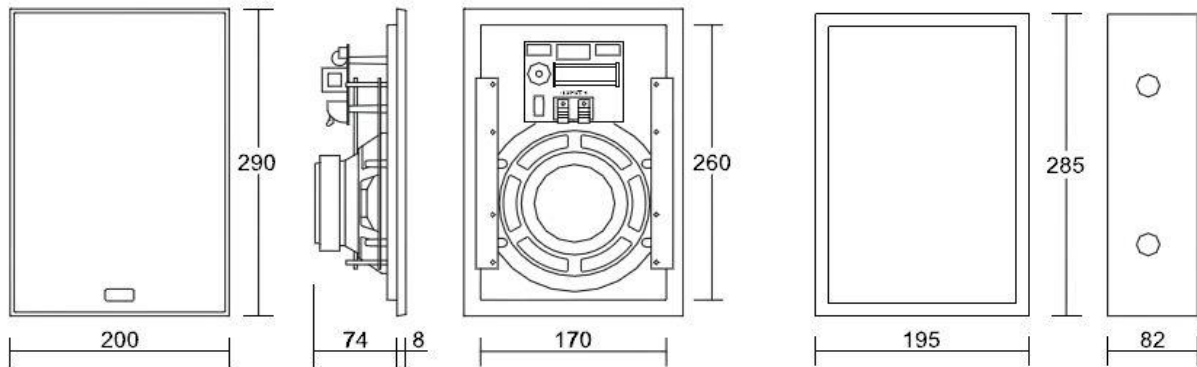


## In-wall / Tesi Q und SQ 206

2 Wege Einbaulautsprecher in rechteckiger Bauform mit Einbaugehäuse



## Technische Daten

Modell		SQ 205	Tesi Q
Belastbarkeit	Watt	20 - 60	30 - 120
Impedanz	Ohm	4 - 8	4 - 8 Ohm
Übertragungsbereich	Hz	75 - 22000	65 - 22000
Wirkungsgrad	dB (2,83V/1m)	90	90
Tief/Mitteltöner	mm	130	160
Hochtöner Seidenkalotte	mm	26	26
Übergangsfrequenz	Hz	4000	4000
Abmessungen	mm	191 x 280 x 84	200 x 290 x 82
Gewicht	kg	1,5	2,4
Gehäuseausführung		weiß	weiß
Besonderheiten		Kunststoff Einbaugehäuse	MDF Einbaugehäuse Entspricht der Tesi 260